

MCR 01 VLA

CARATTERISTICHE GENERALI

Apertura alare	6,63 m
Superficie alare	5,20 m ²
Allungamento alare	8,45
Larghezza cabina	1,12 m
Capacità serbatoio	80 l
Peso a vuoto (versione base)	220 kg
Peso a vuoto (versione equipaggiata)	260 kg
Peso massimo al decollo	490 kg
Carico alare	86 kg/m ²

MOTORI DISPONIBILI

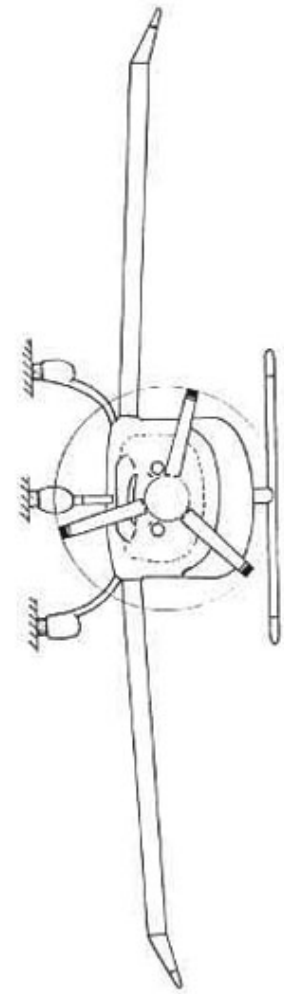
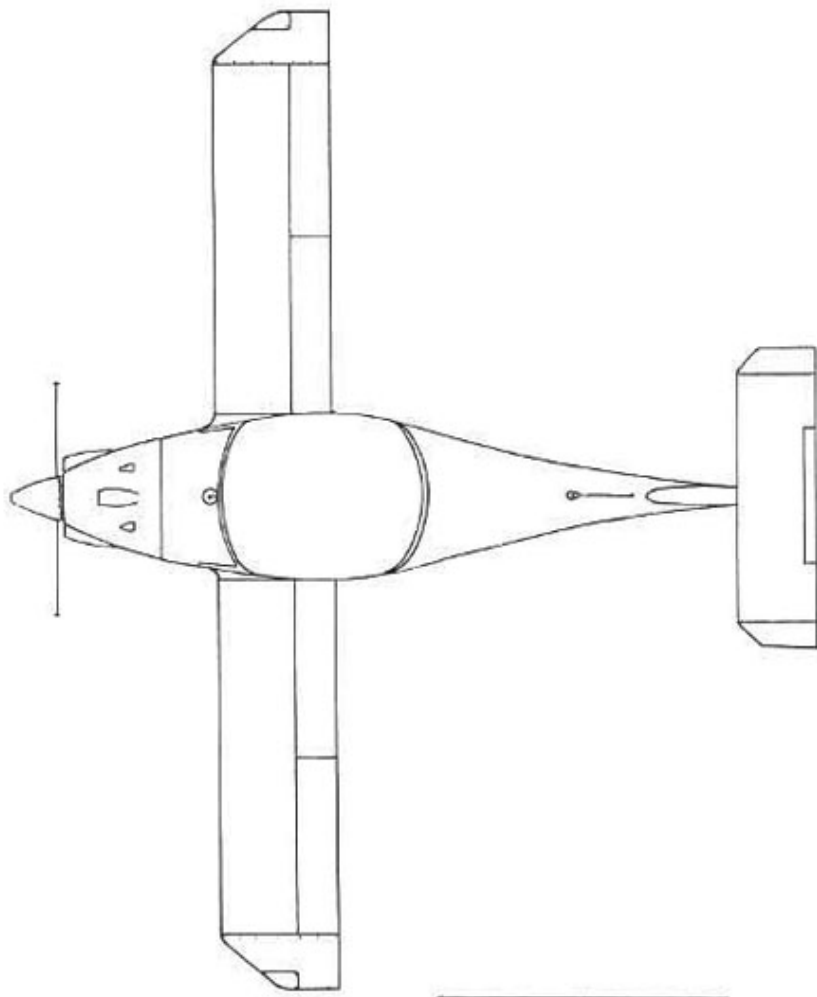
Elica tripala a passo variabile Rotax 912S	100 Hp
---	--------

VELOCITA'

V_{so} (velocità di stallo in configurazione di atterraggio).....	65 km/h
V_a (velocità di manovra)	225 km/h
V_{ne} (velocità da non superare mai)	320 km/h
Velocità massima supportata	355 km/h
V_{no} (normale velocità operativa)	260 km/h
Fattore di carico	+4 g / -2 g
V_{fe} (velocità massima a flap estesi)	170 km/h

PRESTAZIONI

MOTORE	R 912S
Potenza (Hp)	100
Crociera 75%, FL 0 (km/h)	295
Crociera 75%, FL 80 (km/h)	318
Consumo carburante 75% (litri/h)	21,3
Raggio d'azione, serbatoi standard 75% (km)	1194
Crociera 65%, FL110 (km/h)	312
Consumo carburante 65% (litri/h)	18,5
Raggio d'azione, serbatoi standard 65% (km)	1375
Distanza di decollo a piena potenza (m)	152
Rateo di salita a piena potenza, FL 0 (ft/min)	1750



0 1 2m

